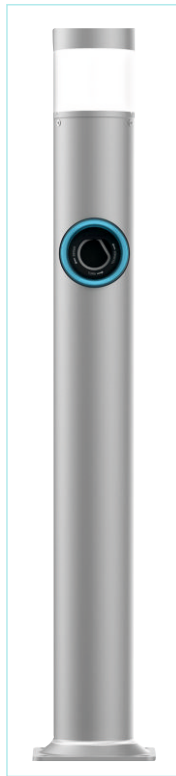


Príručka pre inštaláciu nabíjačky pre elektrické vozidlá LUMiCHARGER LP

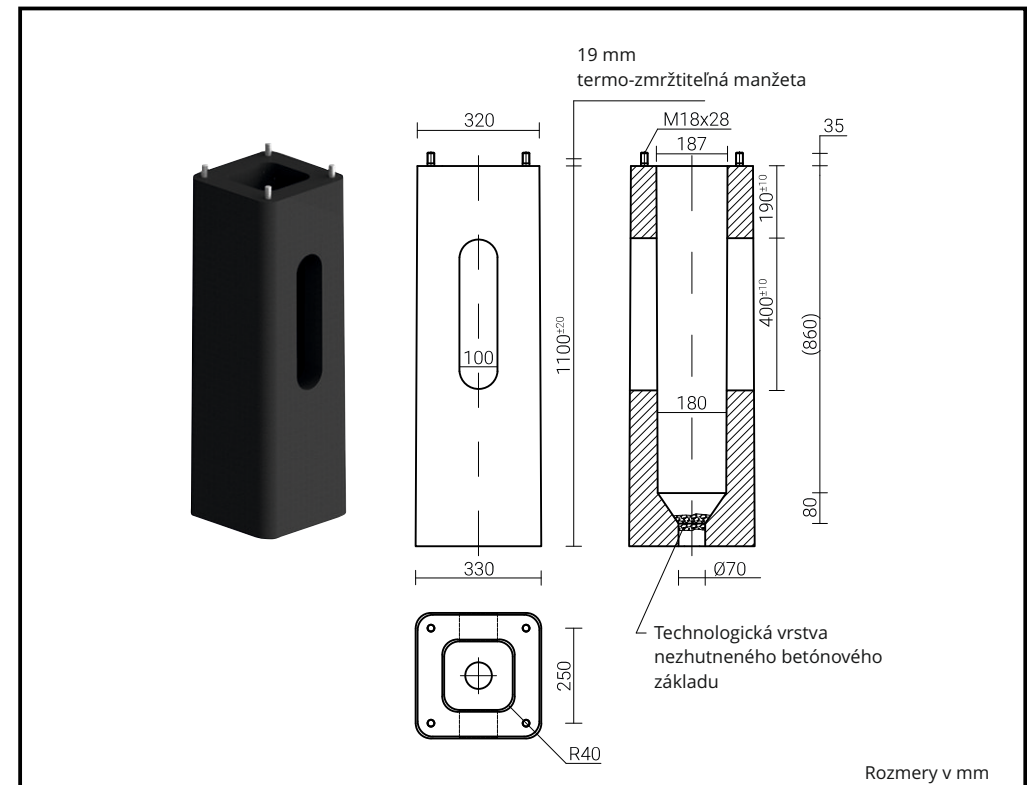


Úvod

LUMiCHARGER nabíjačka elektrických áut, ktorá dokáže fungovať autonómne alebo so systémom riadenia SEAK SMART CITY, vďaka čomu dokáže zistiť dostupnú kapacitu pre nabíjanie áut. Počas dňa osvetlenie v uliciach zostane v pohotovostnom režime pod elektrickým napätím a celá kapacita je k dispozícii pre autá. V noci sa časť kapacity použije na svietenie, zvyšok pre autá. Inteligentným stmievaním svetla (v časoch a na miestach, kde nie je potrebná 100% intenzita po celú noc) sa ešte viac zvyšuje kapacita, ktorú môžeme dodať do vozidiel, systém spotrebu svetiel a áut automaticky reguluje.

1 Montáž

Prívodné káble pretiahnite cez otvor na spodnej strane nabíjačky. Odporúčame vám umiestniť nabíjačku na svoju vlastnú betónovú pätku, ktorú si je možné priamo od nás objednať.



5 Pripojenie PE kábla

Odrežte vodič PE napájacieho kábla na správnu dĺžku, aby ste dosiahli svorku PE kábla. Pomocou klieští na odizolovanie drôtu odstráňte z konca drôtu PE 20 mm izolácie. Pripojte káblové oko ku koncu PE vodiča. Uvoľnite skrutku konektora PE. Pripojte PE vodič k PE konektoru a dotiahnite skrutku.

6 Pripojenie napájacieho kábla

Odrežte 3-fázový nulový vodič na správnu dĺžku, aby ste dosiahli príslušné svorky. Na odstránenie 20 mm izolácie z koncov drôtov použite kliešte na odstraňovanie drôtov a pripevnite káblové oká. Vložte skrutkovač do svoriek, zatlačte a otvorí sa kontakt vo svorke. Vložte vodiče do svorky a uvoľnite skrutkovač.

7 Príprava na uvedenie do prevádzky

Pred uvedením do prevádzky musia byť dokončené všetky stavebné časti, ako aj montáž nabíjačky a jej pripojenie. Majiteľ nabíjacej stanice je povinný zabezpečiť kontrolu nabíjačky v súlade s platnou legislatívou. Odborné preskúmanie vykonávajú osoby s odbornou spôsobilosťou na vykonávanie kontroly elektrických zariadení s kvalifikáciou podľa STN 33 1500 a Zb. zákona. 508/2009.

8 Technické parametre

Parameter	Hodnota
Napájacie napätie	AC 3x230 V
Celkový maximálny výstupný	22 kW
Maximálny výstupný prúd	3x32 A
Vlastná spotreba	max. 11 W
Komunikačné rozhranie	2-way powerline QM-50-SSI3 (asynchro)
Prevádzková teplota	-25 °C ~ +50°C